

Enjoy Cup 2023 U-10 サッカー大会

日付：令和5年6月24日～5日

会場：苫小牧港開発ウツナイサッカー場

時間：12-3-12

検索 チーム名

試合間 0:35

A	ASC A	北光	白老	勝	分	負	勝点	得	失	差	順
ASC A		11 ○ 0	10 ○ 0	2	0	0	6	21	0	21	1
北光	0 × 11		3 ○ 0	1	0	1	3	3	11	-8	2
白老	0 × 10	0 × 3		0	0	2	0	0	13	-13	3

B	YELL A	泉野	中央	勝	分	負	勝点	得	失	差	順
YELL A		8 ○ 1	6 ○ 0	2	0	0	6	14	1	13	1
泉野	1 × 8		5 ○ 3	1	0	1	3	6	11	-5	2
中央	0 × 6	3 × 5		0	0	2	0	3	11	-8	3

C	ASC B	緑	YELL B	勝	分	負	勝点	得	失	差	順
ASC B		3 ○ 0	1 × 3	1	0	1	3	4	3	1	2
緑	0 × 3		1 △ 1	0	1	1	1	1	4	-3	3
YELL B	3 ○ 1	1 △ 1		1	1	0	4	4	2	2	1

D	フェリーレ	ELSOLE	クリアール	勝	分	負	勝点	得	失	差	順
フェリーレ		0 × 5	3 ○ 2	1	0	1	3	3	7	-4	2
ELSOLE	5 ○ 0		5 ○ 0	2	0	0	6	10	0	10	1
クリアール	2 × 3	0 × 5		0	0	2	0	2	8	-6	3

E	Arearea A	ブラスト	高静	勝	分	負	勝点	得	失	差	順
Arearea A		4 ○ 0	2 ○ 0	2	0	0	6	6	0	6	1
ブラスト	0 × 4		2 × 5	0	0	2	0	2	9	-7	3
高静	0 × 2	5 ○ 2		1	0	1	3	5	4	1	2

F	澄川	浦河	ユーベル	勝	分	負	勝点	得	失	差	順
澄川		0 × 5	3 △ 3	0	1	1	1	3	8	-5	3
浦河	5 ○ 0		5 ○ 0	2	0	0	6	10	0	10	1
ユーベル	3 △ 3	0 × 5		0	1	1	1	3	8	-5	2

G	エルボノス	Arearea B	北斗	勝	分	負	勝点	得	失	差	順
エルボノス		0 × 2	2 × 4	0	0	2	0	2	6	-4	3
Arearea B	2 ○ 0		2 △ 2	1	1	0	4	4	2	2	2
北斗	4 ○ 2	2 △ 2		1	1	0	4	6	4	2	1

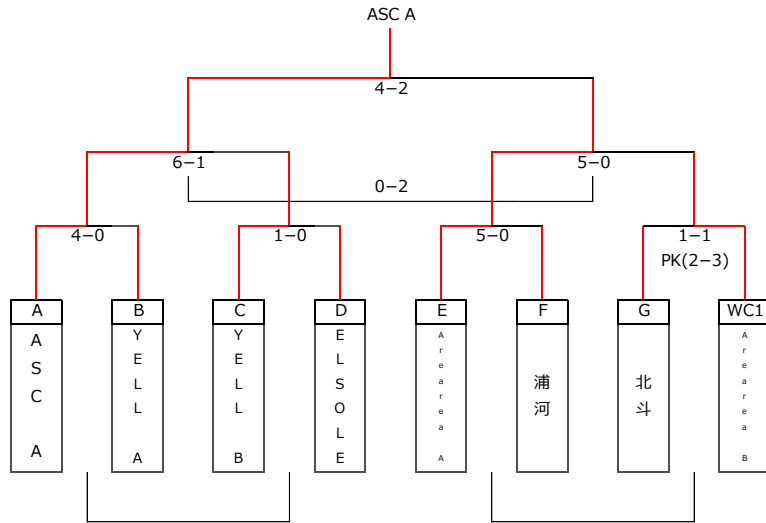
Aコート						
	時間	試合		審判		
1	9:00	ASC A	-	北光	泉野	中央
2	9:35	YELL A	-	泉野	ASC A	北光
3	10:10	ASC A	-	白老	YELL A	泉野
4	10:45	YELL A	-	中央	ASC A	白老
5	11:20	北光	-	白老	YELL A	中央
6	11:55	泉野	-	中央	北光	白老
7	12:45	Arearea A	-	ブラスト	北斗	エルボノス
8	13:20	エルボノス	-	Arearea B	ブラスト	高静
9	13:55	Arearea A	-	高静	北斗	エルボノス
10	14:30	エルボノス	-	北斗	Arearea A	Arearea B
11	15:05	ブラスト	-	高静	Arearea A	Arearea B
12	15:40	Arearea B	-	北斗	ブラスト	高静

試合間 0:35

Bコート						
	時間	試合		審判		
1	9:00	ASC B	-	緑	YELL B	会場から
2	9:35		-			
3	10:10	ASC B	-	YELL B	緑	会場から
4	10:45		-			
5	11:20	緑	-	YELL B	ASC B	会場から
6	11:55		-			
7	12:45	澄川	-	浦河	ELSOLE	クリアール
8	13:20	フェリーレ	-	ELSOLE	澄川	浦河
9	13:55	澄川	-	ユーベル	フェリーレ	ELSOLE
10	14:30	フェリーレ	-	クリアール	澄川	ユーベル
11	15:05	浦河	-	ユーベル	フェリーレ	クリアール
12	15:40	ELSOLE	-	クリアール	浦河	ユーベル

Enjoy Cup 2023 U-10 サッカー大会
 日付：令和5年6月24日～5日
 会場：苫小牧港開発ウトナイサッカー場
 時間：12-3-12

検索 チーム名



間隔 0:35

Aコート					
	時間	試合		審判	
1	9:00	ASC A	-	YELL A	Arearea A 浦河
2	9:35	Arearea A	-	浦河	ASC A YELL A
3	10:10		-		A②負 B②負
4	10:45		-		A①負 B①負
5	11:20	クリアール	-	ブラスト	中央 緑
6	11:55		-		委員会
7	12:30	クリアール	-	澄川	白老 北光
8	13:05	高静	-	ASC B	クリアール 澄川
9	13:40	クリアール	-	エルボノス	高静 ASC B
10	14:15	白老	-	中央	クリアール エルボノス
11	14:50	泉野	-	北光	中央 ASC B
12	15:25	ASC B	-	フェリーレ	泉野 クリアール
13	16:00	中央	-	緑	ブラスト フェリーレ

Aブロック	高静	ASC B	フェリーレ
高静		2 ○ 1	2 ○ 1
ASC B	1 × 2		0 × 1
フェリーレ	1 × 2	1 ○ 0	

勝	負	引	勝点	得	失	得失	順位
2	0	0	6	4	2	2	1
0	2	0	2	1	3	-2	3
1	1	0	4	2	2	0	2

Bブロック	泉野	ユーベル	北光
泉野		1 × 4	0 × 6
ユーベル	4 ○ 1		6 ○ 1
北光	6 ○ 0	1 × 6	

勝	負	引	勝点	得	失	得失	順位
0	2	0	2	1	10	-9	3
2	0	0	6	10	2	8	1
1	1	0	4	7	6	1	2

Cブロック	白老	中央	緑
白老		7 ○ 0	1 × 2
中央	0 × 7		0 × 2
緑	2 ○ 1	2 ○ 0	

勝	負	引	勝点	得	失	得失	順位
1	1	0	4	8	2	6	2
0	2	0	2	0	9	-9	3
2	0	0	6	4	1	3	1

Dブロック	クリアール	ブラスト	澄川	エルボノス	勝	負	引	勝点	得	失	得失	順位
クリアール		2 △ 2	2 ○ 1	2 ○ 0	2	0	1	6	6	3	3	2
ブラスト	2 △ 2		8 ○ 2	3 ○ 1	2	0	1	6	13	5	8	1
澄川	1 × 2	2 × 8		8 ○ 0	1	2	0	5	11	10	1	3
エルボノス	0 × 2	1 × 3	0 × 8		0	3	0	3	1	13	-12	4

間隔 0:35

Bコート					
	時間	試合		審判	
1	9:00	YELL B	-	ELSOLE	北斗 Arearea B
2	9:35	北斗	-	Arearea B	YELL B ELSOLE
3	10:10		-		当該
4	10:45		-		当該
5	11:20	澄川	-	エルボノス	ユーベル 北光
6	11:55		-		澄川 エルボノス
7	12:30	ブラスト	-	エルボノス	B⑥勝 B⑥負
8	13:05	泉野	-	ユーベル	ブラスト 緑
9	13:40	ブラスト	-	澄川	泉野 フェリーレ
10	14:15	高静	-	フェリーレ	ブラスト 澄川
11	※	白老	-	緑	高静 ユーベル
12	※	ユーベル	-	北光	白老 エルボノス
13			-		

※白老が連続になってしまうため、白老の準備が整い次第試合開始とする。