

大会名: 第42回北ロータリー杯争奪苦小牧小学生サッカー大会
 日付: 令和4年10月22日(土)・23日(日)
 会場: 緑ヶ丘公園サッカー場 天然芝
 使用可能時間: 8:00~17:00
 試合時間: 15-5-15

検索 チーム

間隔 0:40

	A	高静	フェリーレ	北光	勝	分	負	点	得	失	差	順
1	高静		1 ○ 0	3 ○ 0	2	0	0	6	4	0	4	1
3	フェリーレ	0 × 1		0 △ 0	0	1	1	1	0	1	-1	2
5	北光	0 × 3	0 △ 0		0	1	1	1	0	3	-3	3

	B	白老	北斗	Arearea	勝	分	負	点	得	失	差	順
6	白老		1 × 3	0 × 8	0	0	2	0	1	11	-10	3
11	北斗	3 ○ 1		0 × 3	1	0	1	3	3	4	-1	2
8	Arearea	8 ○ 0	3 ○ 0		2	0	0	6	11	0	11	1

	C	沼ノ端	YELL	浦河	勝	分	負	点	得	失	差	順
17	沼ノ端		0 × 11	5 ○ 0	1	0	1	3	5	11	-6	2
15	YELL	11 ○ 0		5 ○ 0	2	0	0	6	16	0	16	1
14	浦河	0 × 5	0 × 5		0	0	2	0	0	10	-10	3

	D	泉野	クリアール	中央	勝	分	負	点	得	失	差	順
7	泉野		3 ○ 1	0 × 1	1	0	1	3	3	2	1	2
2	クリアール	1 × 3		0 × 1	0	0	2	0	1	4	-3	3
4	中央	1 ○ 0	1 ○ 0		2	0	0	6	2	0	2	1

	E	ユーベル	ELSOLE	アミーゴ澄川	勝	分	負	点	得	失	差	順
9	ユーベル		1 △ 1	13 ○ 0	1	1	0	4	14	1	13	1
12	ELSOLE	1 △ 1		11 ○ 0	1	1	0	4	12	1	11	2
10	アミーゴ澄川	0 × 13	0 × 11		0	0	2	0	0	24	-24	3

	F	エルボノス	緑	ASC	勝	分	負	点	得	失	差	順
13	エルボノス		4 ○ 1	0 × 1	1	0	1	3	4	2	2	2
16	緑	1 × 4		0 × 5	0	0	2	0	1	9	-8	3
18	ASC	1 ○ 0	5 ○ 0		2	0	0	6	6	0	6	1

発表会影響により午後開始

緑ヶ丘 天然芝 Aコート				
	時間	試合		審判
1	9:00	高静	フェリーレ	白老 北光
2	9:40	白老	北斗	高静 フェリーレ
3	10:20	高静	北光	北斗 Arearea
4	11:00	白老	Arearea	高静 北光
5	11:40	フェリーレ	北光	白老 Arearea
6	12:20	北斗	Arearea	緑 アミーゴ澄川
7	13:00	泉野	クリアール	エルボノス フェリーレ
8	13:40	エルボノス	緑	ユーベル アミーゴ澄川
9	14:20	ユーベル	アミーゴ澄川	北斗 中央
10	15:00	クリアール	中央	ユーベル 緑
11	15:40	緑	ASC	中央 クリアール

日没注意

間隔 0:40

緑ヶ丘 天然芝 Bコート				
	時間	試合		審判
1	9:00	沼ノ端	YELL	ASC ELSOLE
2	9:40			
3	10:20	YELL	浦河	会場から 泉野
4	11:00			
5	11:40	沼ノ端	浦河	YELL クリアール
6	12:20			
7	13:00	ユーベル	ELSOLE	浦河 沼ノ端
8	13:40	泉野	中央	YELL ASC
9	14:35	エルボノス	ASC	ELSOLE 沼ノ端
10	15:30	ELSOLE	アミーゴ澄川	エルボノス 泉野
11				

日没注意

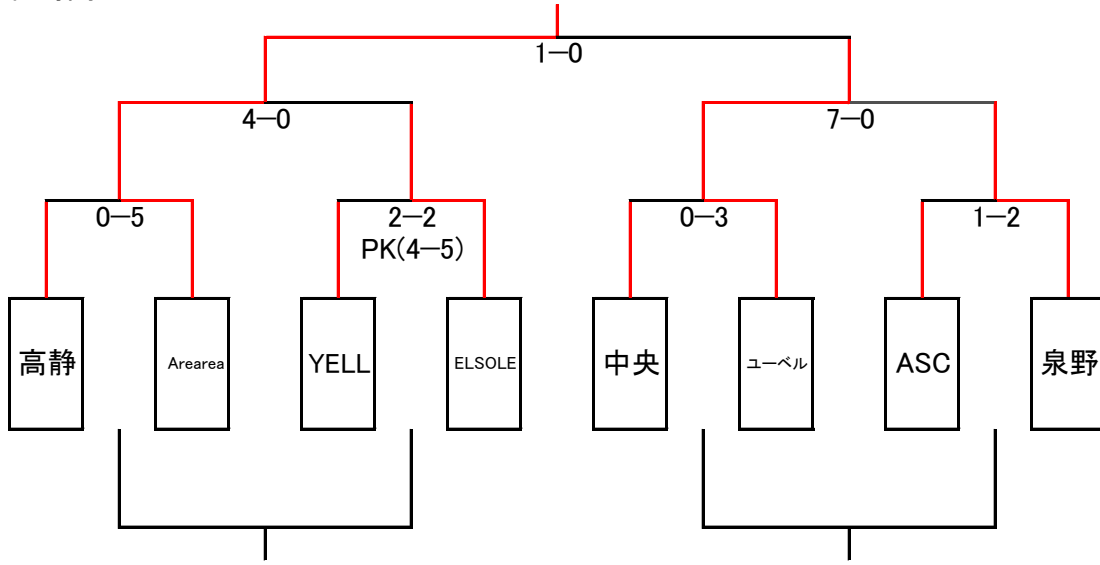
大会名: 第42回北ロータリー杯争奪苦小牧小学生サッカー大会

日付: 令和4年10月22日(土)、月23日(日)

会場: 緑ヶ丘公園サッカー場 天然芝

使用可能時間: 8:00~17:00

試合時間: 20-5-20



間隔 0:45

間隔 0:45

緑ヶ丘天然芝

緑ヶ丘天然芝

		緑ヶ丘天然芝				緑ヶ丘天然芝			
時間	試合	審判		時間	試合	審判			
1 9:00	高静 Arearea	中央	ユーベル	1 9:00	YELL ELSOLE	ASC	泉野		
2 9:45	中央 ユーベル	高静	Arearea	2 9:45	ASC 泉野	YELL	ELSOLE		
3 10:30	Arearea ELSOLE	A②負	B②負	3 10:30	高静 YELL	当該			
4 11:15	ユーベル 泉野	A①負	B①負	4 11:15	中央 ASC	当該			
5				5					
6 13:00	Arearea ユーベル	委員会 A③/A④負		6					
7				7					