

## 【決勝リーグ】 8/24(日)

A	明野中	白老中	FCエスパラン	平取中	勝	得	失	差	順位
明野中	△	○	○	7	8	2	6	1	
白老中	1 $\left\{ \begin{smallmatrix} 0 & - & 1 \\ 1 & - & 0 \end{smallmatrix} \right\}$ 1	●	○	4	6	5	1	3	
FCエスパラン	0 $\left\{ \begin{smallmatrix} 0 & - & 1 \\ 0 & - & 0 \end{smallmatrix} \right\}$ 1	3 $\left\{ \begin{smallmatrix} 3 & - & 0 \\ 0 & - & 0 \end{smallmatrix} \right\}$ 0	●	6	10	2	8	2	
平取中	1 $\left\{ \begin{smallmatrix} 1 & - & 1 \\ 0 & - & 5 \end{smallmatrix} \right\}$ 6	1 $\left\{ \begin{smallmatrix} 1 & - & 2 \\ 0 & - & 3 \end{smallmatrix} \right\}$ 5	1 $\left\{ \begin{smallmatrix} 1 & - & 3 \\ 0 & - & 4 \end{smallmatrix} \right\}$ 7	○	0	3	18	-15	4

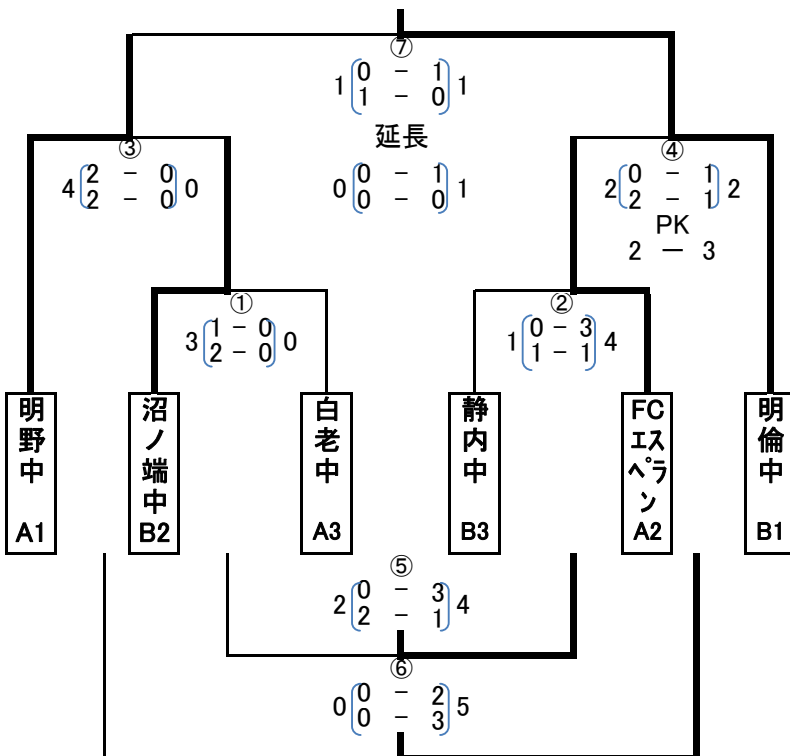
B	明倫中	苦東中	沼ノ端中	静内中	勝	得	失	差	順位
明倫中	○	○	○	9	10	0	10	1	
苦東中	●	●	●	0	1	5	-4	4	
沼ノ端中	0 $\left\{ \begin{smallmatrix} 0 & - & 1 \\ 0 & - & 1 \end{smallmatrix} \right\}$ 2	○	○	6	3	8	-5	2	
静内中	0 $\left\{ \begin{smallmatrix} 0 & - & 1 \\ 0 & - & 0 \end{smallmatrix} \right\}$ 1	2 $\left\{ \begin{smallmatrix} 0 & - & 1 \\ 2 & - & 0 \end{smallmatrix} \right\}$ 1	1 $\left\{ \begin{smallmatrix} 1 & - & 0 \\ 0 & - & 2 \end{smallmatrix} \right\}$ 2	●	3	3	4	-1	3

## 【タイムテーブル】

明野中学校会場

順	開始時刻	チーム名	VS	チーム名	結果
①	8:30	明野中	VS	白老中	1 - 1
②	9:10	FCエスパラン	VS	平取中	7 - 1
③	9:50	明倫中	VS	苦東中	2 - 0
④	10:30	沼ノ端中	VS	静内中	2 - 1
⑤	11:10	明野中	VS	FCエスパラン	1 - 0
⑥	11:50	白老中	VS	平取中	5 - 1
⑦	12:30	明倫中	VS	沼ノ端中	7 - 0
⑧	13:10	苦東中	VS	静内中	1 - 2
⑨	13:50	明野中	VS	平取中	1 - 4
⑩	14:30	白老中	VS	FCエスパラン	0 - 3
⑪	15:10	明倫中	VS	静内中	1 - 0
⑫	15:50	苦東中	VS	沼ノ端中	0 - 1

## 【順位決定トーナメント】 8/30(土)



## 【タイムテーブル】

明野中会場

順	開始時刻	チーム名	VS	チーム名	審判
①	8:30	沼ノ端中 B2位	VS	白老中 A3位	3 - 0
②	9:10	静内中 B3位	VS	FCエスパラン A2位	1 - 4
③	9:50	明野中 A1位	VS	沼ノ端中	4 - 0
④	10:30	FCエスパラン	VS	明倫中 B1位	2 - 2 2 PK 3
⑤	11:10	白老中	VS	静内中	2 - 4
⑥	11:50	沼ノ端中	VS	FCエスパラン	0 - 5
⑦	12:30	明野中	VS	明倫中	1 - 2 0 延長 1

第1代表—明倫中 第4代表—沼ノ端中  
 第2代表—明野中 第5代表—静内中  
 第3代表—FCエスパラン 第6代表—白老中